

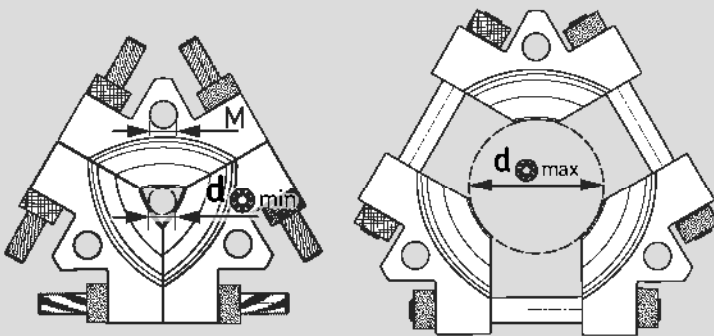
SKF



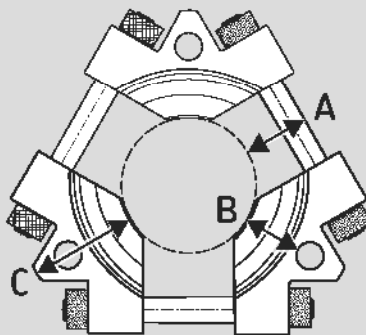
SKF TMMMS

Instructions for use
Mode d'emploi
Bedienungsanleitung
Instrucciones de uso
Manuale d'istruzioni
Bruksanvisning

Gebruiksaanwijzing
Instruções de utilização
Brugervejledning
Käyttöohje
Οδηγίες χρήσης

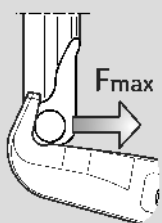


	d_{\min}		d_{\max}		M
	mm	in	mm	in	
TMMS 50	12	0.5	50	2.0	-
TMMS 100	26	1.0	100	3.9	M16 x 2
TMMS 160	50	2.0	160	6.3	M16 x 2
TMMS 260	90	3.6	260	10.2	M22 x 2,5
TMMS 380	140	5.6	380	15.0	M32 x 2,5



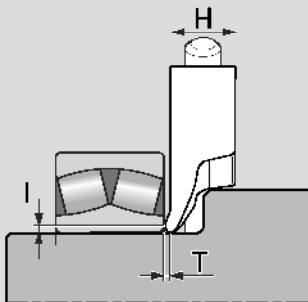
	A		B		C	
	mm	in	mm	in	mm	in
TMMS 50	20-30	0.8-1.2	-	-	32	1.3
TMMS 100	36-55	1.4-2.1	34	1.4	60	2.4
TMMS 160	45-73	1.8-2.9	52	2.1	82	3.3
TMMS 260	70-114	2.8-4.5	81	3.2	110	4.3
TMMS 380	81-142	3.2-5.6	97	3.8	138	5.4

		TMMS 50	TMMS 100	TMMS 160	TMMS 260	TMMS 380
	3x185	☺	☺	-	-	-
	3x230	☺	☺	-	-	-
	3x300	☺	☺	☺	-	-
	6	☺	-	-	-	-
	10	-	☺	-	-	-
	15	-	☺	☺	-	-
		☺	☺	☺	-	-
	60	☺	-	-	-	-
	80	☺	☺	-	-	-
	120	☺	☺	☺	-	-
	75H	☺	☺	-	-	-
	100H	☺	☺	☺	-	-
	15	-	-	☺	☺	-
	30	-	-	-	☺	☺
	50	-	-	-	☺	☺

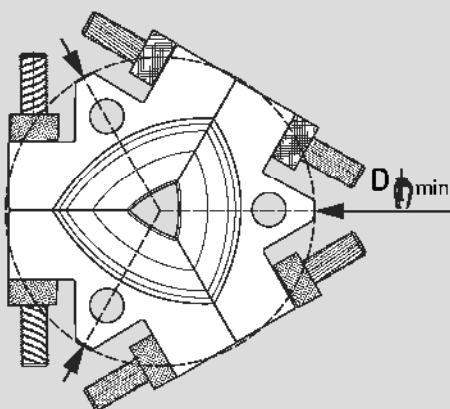


	F _{max}	
	kN	ton (US)
TMMS 50	80	9.0
TMMS 100	200	23
TMMS 160	300	34
TMMS 260	450	51
TMMS 380	600	68

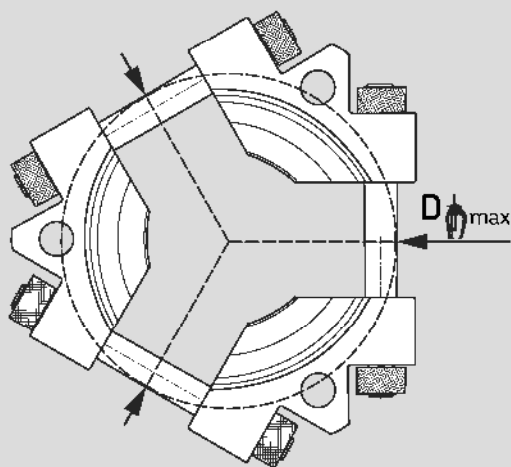
	m	
	kg	lb
TMMS 50	0,5	1.1
TMMS 100	2,6	5.7
TMMS 160	5,9	13
TMMS 260	18,4	41
TMMS 380	50,3	110



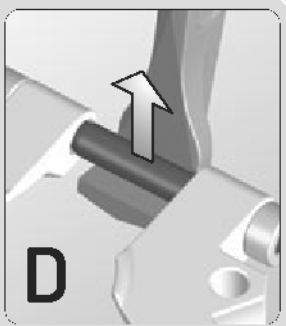
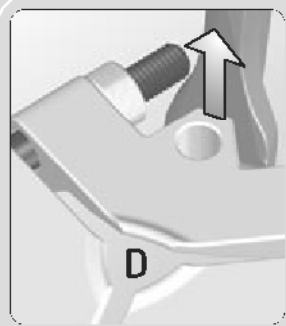
	H		T		I	
	mm	in	mm	in	mm	in
TMMS 50	15	0.6	2	0.08	4	0.15
TMMS 100	25	1.0	3	0.12	6	0.24
TMMS 160	30	1.2	4	0.16	8	0.32
TMMS 260	42	1.7	5	0.20	11	0.44
TMMS 380	58	2.3	7	0.28	14	0.55

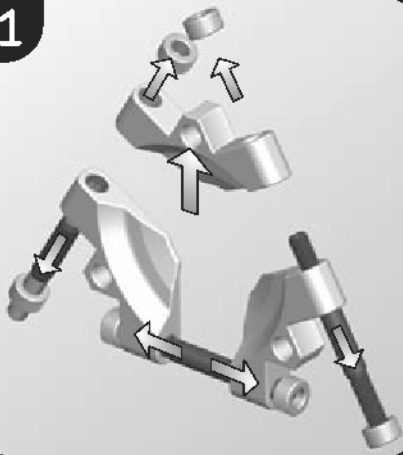
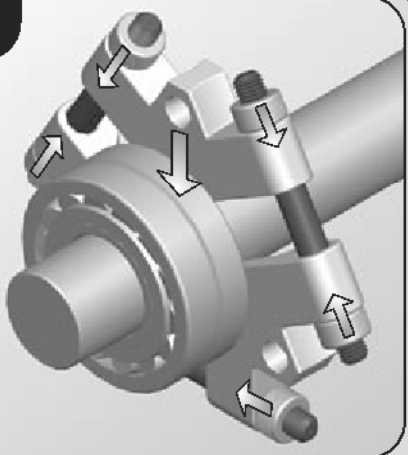
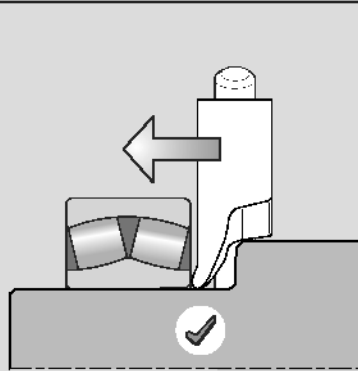
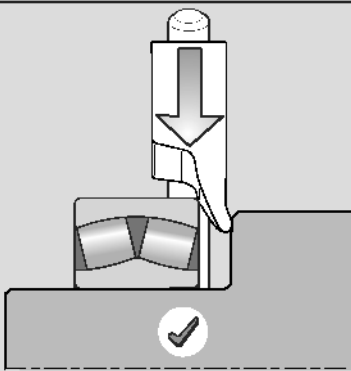
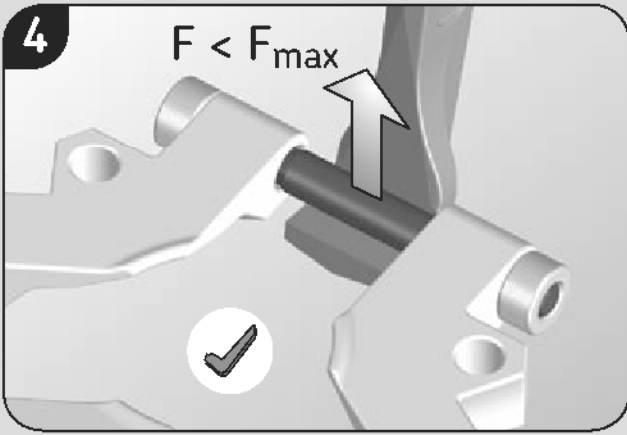


	D_{\min}	
	mm	in
TMMS 50	78	3.1
TMMS 100	150	5.9
TMMS 160	225	8.9
TMMS 260	335	13.1
TMMS 380	455	18.0



	D_{\max}	
	mm	in
TMMS 50	90	3.5
TMMS 100	170	6.8
TMMS 160	250	9.8
TMMS 260	400	15.7
TMMS 380	540	21.4



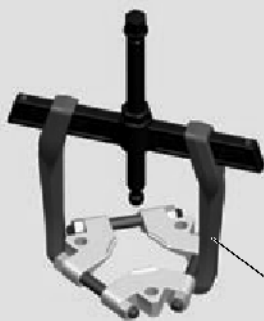
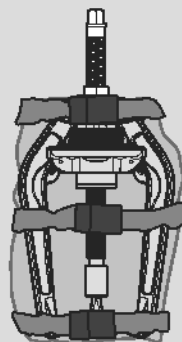
1**2****3****4** $F < F_{max}$ 



TMMS
MP 5145



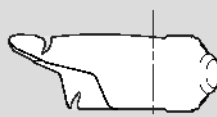
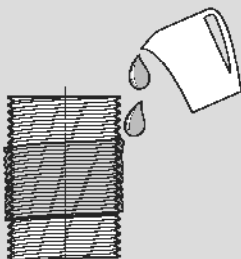
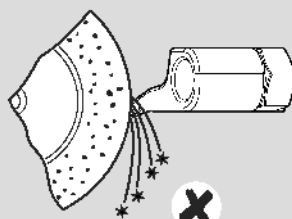
TMBA G11W



2x



3x



A folyamatos műszaki fejlesztésre is kiterjedő üzletpolitikánknak megfelelően fenntartjuk a jogot arra, hogy a termék-specifikációt előzetes bejelentés nélkül is megváltoztathassuk. Bár mindent megtettünk a jelen dokumentum adatainak pontosságára érdekében, az SKF semmiféle felelősséget nem vállal az esetleges hibákért.

In line with our policy of continuous development of our products we reserve the right to alter any part of the above specification without prior notice. Although care has been taken to ensure the accuracy of this publication, SKF does not assume any liability for errors or omissions.

I overensstemmelse med vor politik for kontinuerlig udvikling af vore produkter forbeholder vi os ret til at ændre på hvilken som helst af de i brochuren nævnte specifikationer, uden at meddele dette i forvejen. Desuden tages der forbehold for eventuelle trykfejl.

Gemäß unserer Firmenpolitik der ständigen Weiterentwicklung unserer Produkte behalten wir uns Änderungen der obigen Daten ohne Vorankündigung vor.

En línea con nuestra política de constante desarrollo de nuestros productos, nos reservamos el derecho a modificar cualquier parte de las especificaciones sin previa notificación.

Conformément à notre politique de développement continu de nos produits, nous nous réservons le droit de modifier, sans préavis, tout ou partie des spécifications ci-dessus.

In linea con la nostra politica di sviluppo continuo dei prodotti ci riserviamo il diritto di apportare modifiche senza preavviso a qualsiasi parte della presente documentazione.

In verband met onze politiek van continue ontwikkeling van onze producten, behouden wij ons het recht voor om de specificaties van de vermelde onderdelen te wijzigen zonder nota vooraf.

Em linha com a nossa política de desenvolvimento contínuo dos nossos produtos, reservamo-nos o direito de alterar este catálogo sem aviso prévio.

Tavoitteenamme on tuotteidemme jatkuva kehittyä. Pidätämme siksi oikeuden etukäteen ilmoittamatta muuttaa yllä olevia erittelyjä.

I linje med vår policy för kontinuerlig utveckling av våra produkter förbehåller vi oss rätten att ändra ovanstående specifikationer utan att meddela i förväg.

Σύμφωνα με την πολιτική της συνεχούς ανάπτυξης των προϊόντων μας, διατηρούμε το δικαίωμα να αλλάξουμε οποιοδήποτε μέρος των παραπάνω χαρακτηριστικών χωρίς προειδοποίηση.

SKF Maintenance Products

© Copyright SKF 2006/04

www.mapro.skf.com
www.skf.com/mount

MP5145

